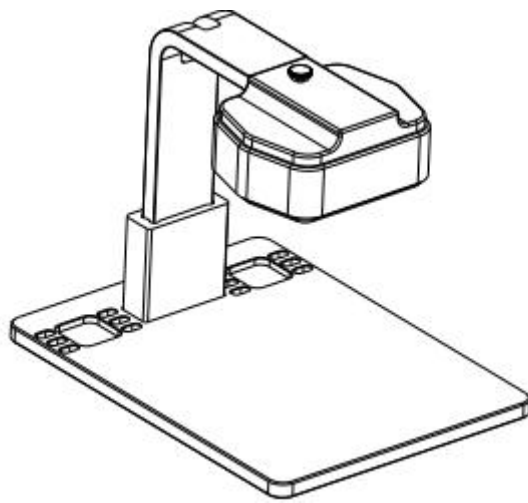




PCB 速诊仪使用指南





目 录

一、产品组成.....	3
二、基本操作说明.....	3
三、客户端软件使用说明.....	4
四、参数说明.....	4
五、装箱清单.....	5
六、注意事项.....	6
七、产品问答.....	6

一、产品组成

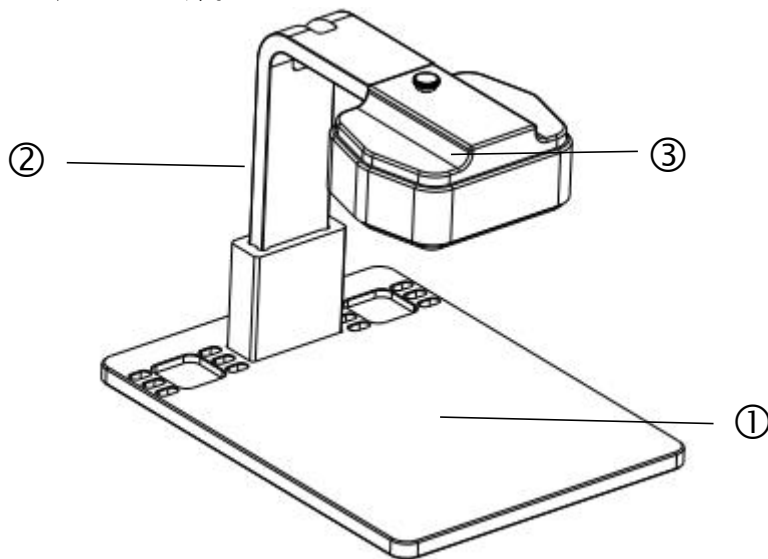


图 1 LC-IRP01 PCB 速诊仪

编号	描述
1	底座
2	支架
3	主机

二、基本操作说明

- 1、PCB 速诊仪由前端主机、支架及底座三部分组成，首先将主机、支架、底座组装起来
- 2、通过自带电源线连接设备供电，网线连接设备和电脑通过电脑 PCB 速诊仪客户端软件进行操作
- 3、前去朗驰官方网站 <http://www.launchdigital.net/>，智能红外板块里下载客户端软件进行安装

- 4、软件安装过程中根据指示执行下一步操作，所有提示是否允许修改操作时都选择允许修改，安装完成后会有黑色页面提升框显示自动添加设备 IP 地址网段，安装完成后即可正常使用

三、客户端软件使用说明

- 1、打开客户端软件，通过空格按键或者画面模式下选择可见光观察显示画面，若画面不清晰可以手动调节前端主机下面可见光镜头，微调至画面清晰即可
- 2、 将需要维修的手机主板去掉屏蔽罩后通电放在底座上，点击秒杀快捷键，画面定位出高温点位置，此时通过空格键切换到可见光模式下可清晰查看刚定位的最高温位置；若点击秒杀快捷键后画面有多处高温点，可以拉动下端温宽条筛选出最高温点
- 3、软件端可以监测整个手机主板运行情况，移动鼠标每一点的温度都可以显示出来，通过温度数据判别是否正常运行
- 4、 软件右侧的圆形按钮，外侧左右按键调图像融合度，内侧按键显示百分比调图像融合强度，根据实际情况可以微调设置
- 5、 软件可以抓拍当前检测主板图片，保留维修数据供日后维修参考使用
- 6、 图片显示颜色可以通过调试板进行切换，有白热色、铁红色、彩虹色供选择

四、参数说明

红外部分参数	
探测器类型	非制冷氧化钒（VOx）探测器
分辨率	160×120
波长范围	7.5-13.5 μm

镜头视角	57° × 44°
可见光部分参数	
分辨率	1920×1080
接口和显示功能	
显示模式	可见光/红外热成像/双光交织
视频输出	RJ45
图片存储格式	JPEG
物理特性	
支架尺寸	19cm×24.5cm×21mm
重量	2.1kg（含支架底座）
安装	可拆卸安装
电源	
输入电源电压	5-26 V DC
功耗	2.2W（最大 3W）
使用环境	
存放温度范围	-20° ~ 60° C
湿度	95%相对湿度
测温性能	
测温功能	全幅测温
测温精度	±2° C
测温范围	-10° C-150° C

五、装箱清单

序号	名称	数量
1	主机	1
2	支架	1
3	支架底座	1
4	小型旋钮	3
5	防静电垫	1
6	电源	1
7	网线	1
8	保修卡	1
9	合格证	1
10	说明书	1

六、注意事项

- 1、PCB 速诊仪软件对运行电脑配置有一定要求，建议使用处理器 I3 及以上、内存 2G 及以上配置的电脑方可正常运行。
- 2、通过 USB 转 RJ45 网络转接口连接电脑和 PCB 速诊仪，软件可能无法自动识别添加 PCB 速诊仪 IP 地址出现无图像现象，需手动设置电脑端 IP 地址方可正常使用，具体设置见“产品问答 1”

七、产品问答

- 1、软件图像延时怎么回事？

答：软件对电脑配置有一定要求，需配置处理器 I3 以上、内存 2G 以上电脑方可正常运行，若电脑配置低就会出现延时现象。

- 2、若软件打开无图像怎么办？

答：首先查看设备是否正常通电、网线是否已连接好，若两项正常则查看软件“系统配置”>“关于”项里“固件版本号”是否显示，若无显示则由设备 IP 地址添加失败引起，需手动配置电脑 IP 地址，具体操作如下：

Windows 7 操作系统电脑设置：点击电脑右下角网络→ 点击“打开网络和共享中心”→ 点击“更改网络适配器设置”→ 双击“本地连接” 或者点击鼠标右键在弹出菜单栏中点击“属性”→ 双击“Internet 协议版本 (TCP/IPV4)” → 点击“高级”→ IP 地址 (R) 中点击“添加”如下

IP 地址：192.168.2.99

子网掩码：255.255.255.0

点击“添加”然后一直根据提示点击“确认”直到设置完毕

Windows 10 操作电脑系统电脑设置：点击电脑右下角网络 → 点击“网络设置”→ 双击“更改网络适配器选项”→ 双击当前连接的“以太网”网络或者点击鼠标右键在弹出菜单栏中点击“属性”→ 双击“Internet 协议版本 (TCP/IPV4)” 点击“高级” IP 地址 (R) 中点击“添加”如下

IP 地址：192.168.2.99


子网掩码：255.255.255.0

点击“添加”然后一直根据提示点击“确认”直到设置完毕

3、软件安装过程中提示安装 NET Framework 4.0 怎么操作？

答：PCB 速诊仪软件运行需有 NET Framework 4.0 运行环境，若提示安装则按提示一步步安装即可，安装好后软件就可以正常使用了。

4、软件图像有重影怎么办？

答：图像重影是由于双光镜头到检测主板之间可能由于支架装配位置没最底、主板厚度等因素造成最佳交织成像距离发生变化引起的，需通过软件  按钮进行图像微调，至完全重合没有重影即可正常使用。

5、PCB 速诊仪的软件支持在线升级吗？

答：支持，后期软件若更新版本用户软件端会收到自动推送的提示通知，是否需要升级，用户根据提示进行软件升级即可。

型号：LC-IRP-1

制造商：深圳市朗驰欣创科技股份有限公司

生产地址：深圳市宝安区石岩街道办塘头一号路中运泰工业园

服务热线：400-881-5808

网址：<http://www.launchdigital.net/>